

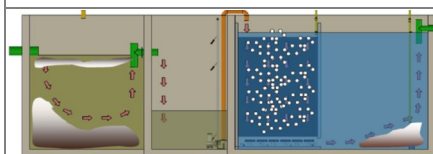
## Pluto

### Descripción del producto

Los sistemas Pluto de BioKube son pequeñas plantas de tratamiento de aguas residuales diseñadas para tratar las aguas residuales de hogares o parcelas.

Estas se instalan típicamente después de una fosa séptica, ya sea enterrada o sobre nivel.

### Pasos Integrados del Tratamiento

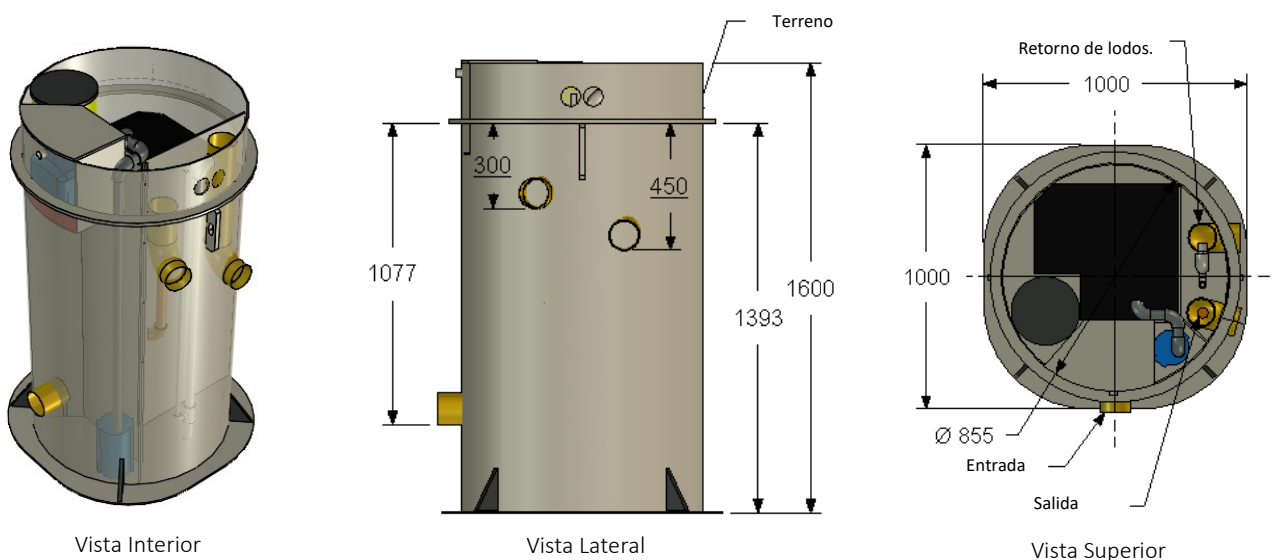


Estanque Séptico	Estanque de Regulación	Biozona	Clarificador
✗	✓	✓	✓



Sistema Pluto instalado en una casa familiar

### Dimensiones & Ubicación de Tuberías



Especificaciones Sistema Pluto	
Altura(mm)	1.600
Diámetro (mm)	1.000
Peso (kg)	180
Peso con agua (kg)	1.000
Consumo de energía (kwh/año)	350
Capacidad de pozo de bombas (L)	40
Material del contenedor	PP
Material de las cañerías	PVC
Diámetro cañería para retorno de lodos (mm)	110/110
Capacidad (L/día)	625-900
Capacidad (Cantidad de Personas - PE)*	5

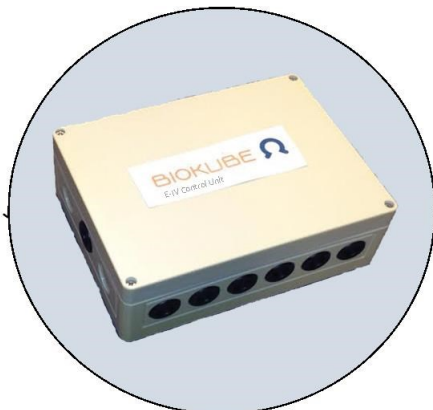
\* 1 PE = 60g BOD, 13 g Ntotal, y 2,5 g Ptotal, 125-180 L/día

## Pluto

### Componentes de control



Pluto



Unidad de Control BioKube E-IV

### Unidad de Control BioKube E-IV

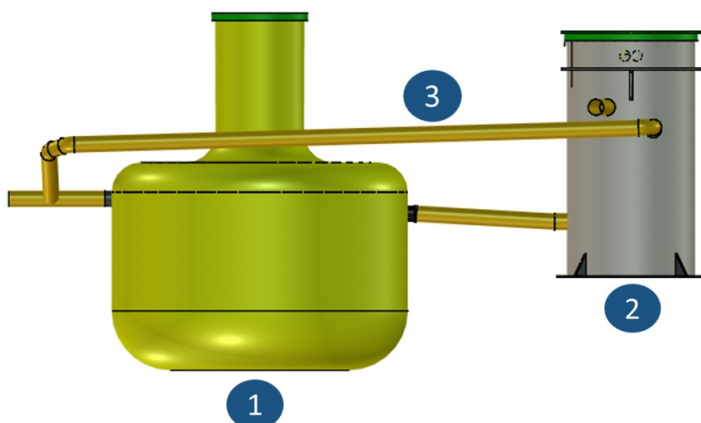
Todos los componentes eléctricos de la unidad Pluto, por ejemplo, los soplores, las bombas, las unidades UV, están integrados y conectados a la unidad de control del BioKube E-IV, desde donde se distribuye y controla la energía.

La unidad de control se coloca en un cubículo de control interno (Ver Figura).

La planta se alimenta normalmente con una fuente de alimentación de 230 voltios y una fase.

La corriente máxima es de 2,5 A dependiendo del número y tamaño de los componentes instalados.

### Principios de la Instalación del Sistema.



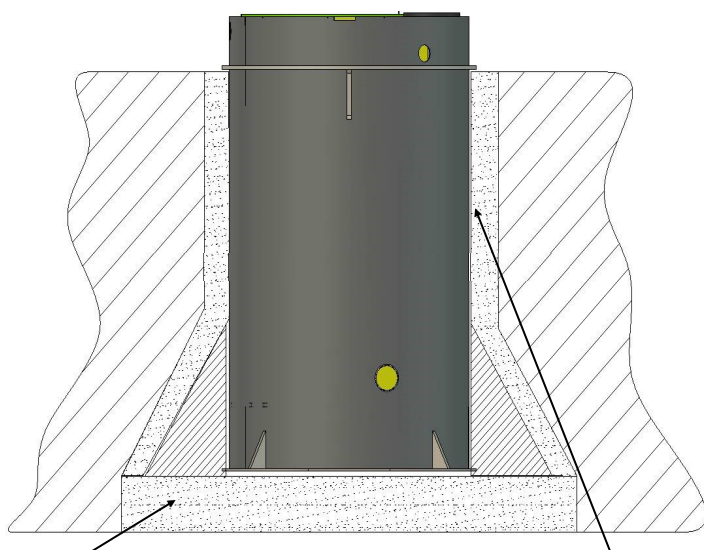
### Componentes de la Instalación

Los sistemas Pluto suelen instalarse enterradas después de una fosa séptica. La fosa séptica debe ser suministrada localmente. También, puede ser construida de concreto in situ.

- 1 Estanque Séptico.
- 2 Planta de tratamiento modelo Pluto.
- 3 Tubería retorno de lodos.

Para mas información vea el manual de instalación.

### Principios de la Construcción - Rellenos



Capa de nivelación min 100 mm

100 mm gravilla

### Rellenos

El sistema requiere ser instalado en una superficie plana y compactada (por ejemplo, una capa de grava).

Cuando se rellena, se debe colocar una capa de 100 mm de gravilla alrededor de la planta.

La planta Pluto también puede instalarse sobre el suelo sin ningún equipo adicional.

Para mas información vea el manual de instalación.